



EZETEK

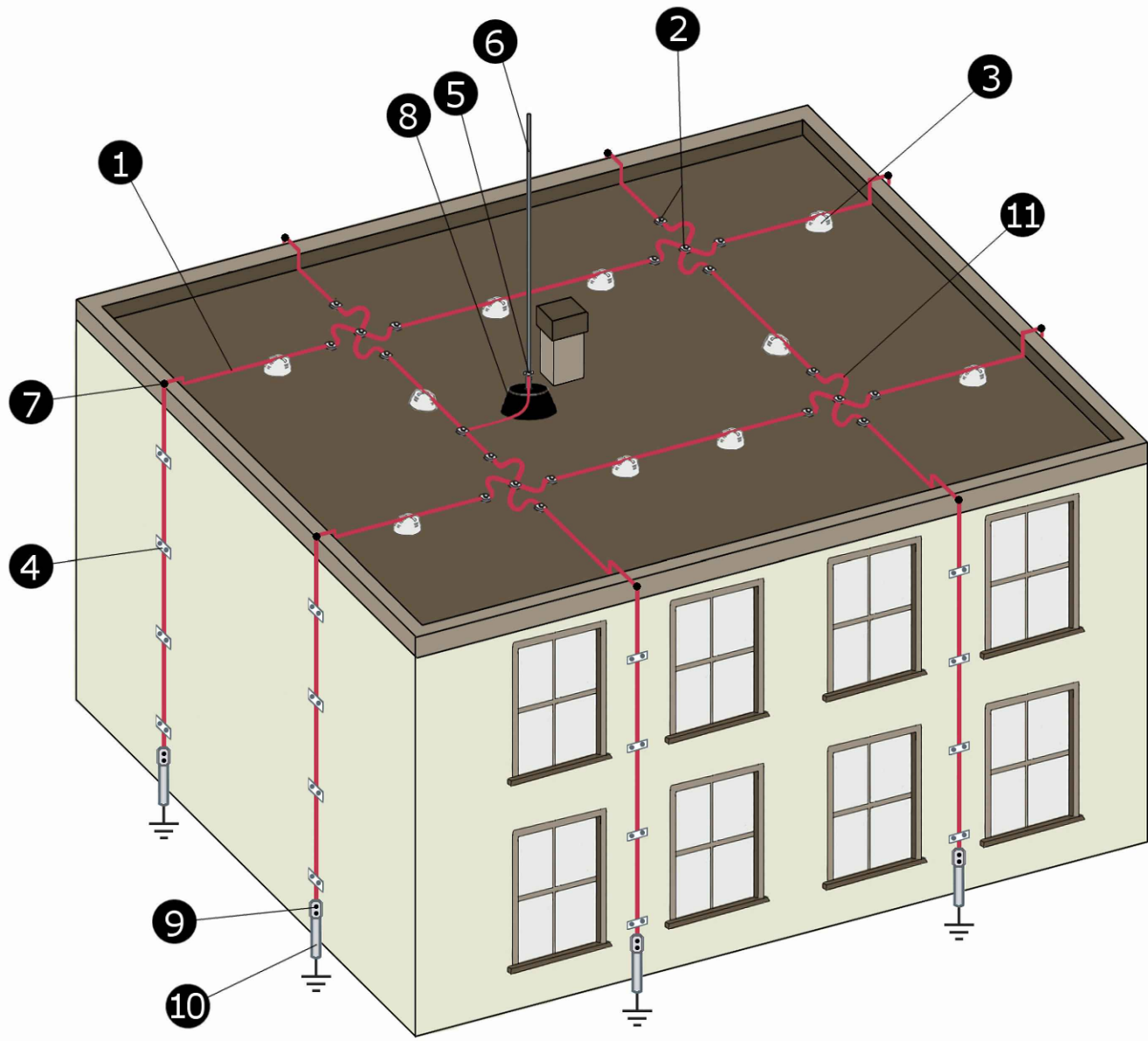
Российский поставщик решений по
заземлению и молниезащите

Альбом типовых решений по молниезащите

Альбом 2. «Молниезащита
зданий с плоской кровлей»

2020

ezetek.ru



Инв. № подл. _____

Подпись и дата _____







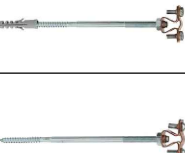
Взамен инв. № _____

Изм./Лист	№ докум	Подп.	Дата
Разраб.			
Проверил			
Н. контр.			
Утв.			

ЕЗЕТЕК

Молниезащита здания
с плоской кровлей
Общий вид

Стадия	Лист	Листов
Р	1	19

Позиция	Изображение	Наименование	Цвет/размер/материал	Артикул №	Лист №			
1		Пруток (круглый проводник)	Сталь оцинк.	8мм (м.пог.)	90737	-		
				10мм (м.пог.)	90738			
			Медь	6мм (м.пог.)	90736			
				8мм (м.пог.)	90735			
			Сталь омеднен.	8мм (м.пог.)	90753			
2		Соединитель универсальный MV Rd 8 мм	Сталь оцинкованная		91071	5		
			Латунь		91072			
			Медь		91070			
3	1)		Держатель проводника 8-10мм для плоской кровли (универсальный)	без бетона	91052	6		
				с бетоном	91053			
	2)	а)		Держатель проводника на плоской кровле Rd=8 мм	с утяжелителем		91050	7
					без утяжелителя		91051	
4	1)		Зажим фасадный. Держатель проводника, Rd 6...8мм H=36мм.	коричневый	91003	9		
				серый	91004			
				прозрачный	91006			
	2)		Зажим фасадный. Держатель проводника, Rd 6...8мм H=16мм	коричневый	91001	10		
				серый	91002			
				прозрачный	90005			
3)	а)		Держатель проводника опорный, Rd 8 мм, L 100-120 мм.	для бетонного фасада	Сталь оцинк.	90025	11	
				Медь	90024			
	для деревянного фасада			Сталь оцинк.	90023			
				Медь	90022			

Инд. № подл. Подпись и дата

Изм./Лист	№ докум	Подп.	Дата
Разраб.			
Проверил			
Н. контр.			
Утв.			

ЕЗЕТЕК

Молниезащита здания
с плоской кровлей
Спецификация

Стадия	Лист	Листов
Р	2	19

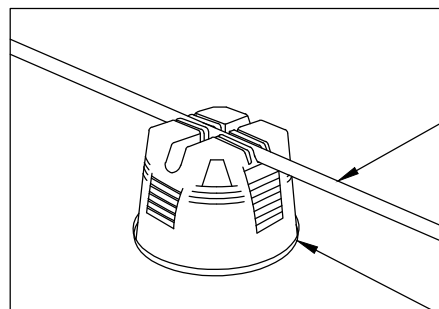
Позиция	Изображение	Наименование	Цвет/размер/материал	Артикул №	Лист №
4)		Держатель проводника Rd 8-10мм	Сталь оцинкованная	90021	12
			Медь	90020	
5		Параллельный зажим стержень/пруток Rd 8-10	Сталь оцинкованная	90550	13
			Латунь	90553	
			Медь	90552	
2)		Соединительный зажим стержень/пруток Rd 6-10	Сталь оцинкованная	90551	14
			Латунь	90555	
			Медь	90554	
6		Молниеприемник (громоотвод)	L 1000	90870	15
			L 1500	90871	
			L 2000	90872	
			L 2500	90874	
			L 3000	90873	
7		Держатель на желобе водостока Rd 8-10 мм, d16-22 мм	Медь	91080	16
			Сталь оцинкованная	91081	
8		Бетонное основание для молниеприёмника (d=16мм)	-	58001	17
9		Зажим полоса, полоса-пруток, пруток	Латунь	90530/2	18
			Сталь оцинкованная	90540/2	
10		Полоса (плоский проводник)	Сталь оцинк.	40x4мм	90740
				25x4мм	90742
			Медь	40x4мм	90741
				25x4мм	44455
11		Компенсатор	Алюминий	91066	19

Инд. № подл. Подпись и дата

					ЕЗЕТЕК				
Изм./Лист	№ докум	Подп.	Дата	Молниезащита здания с плоской кровлей Спецификация			Стадия	Лист	Листов
Разраб.							Р	3	19
Проверил									
Н. контр.									
Утв.									

Требования к установке держателей проводника молниеприемной сетки

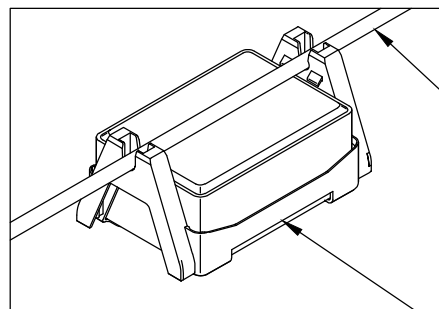
Узел 1



Пруток (круглый проводник)
поз. 1

Держатель проводника
поз. 3-1

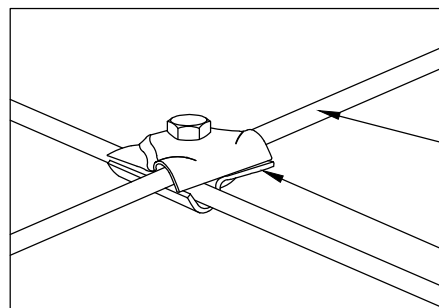
Узел 1



Пруток (круглый
проводник)
поз. 1

Держатель
проводника
поз. 3-2

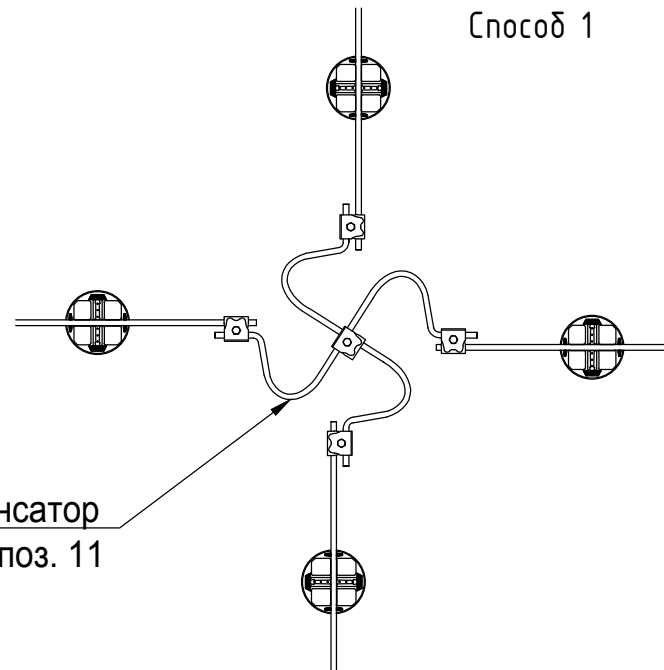
Узел 2



Пруток (круглый проводник)
поз. 1

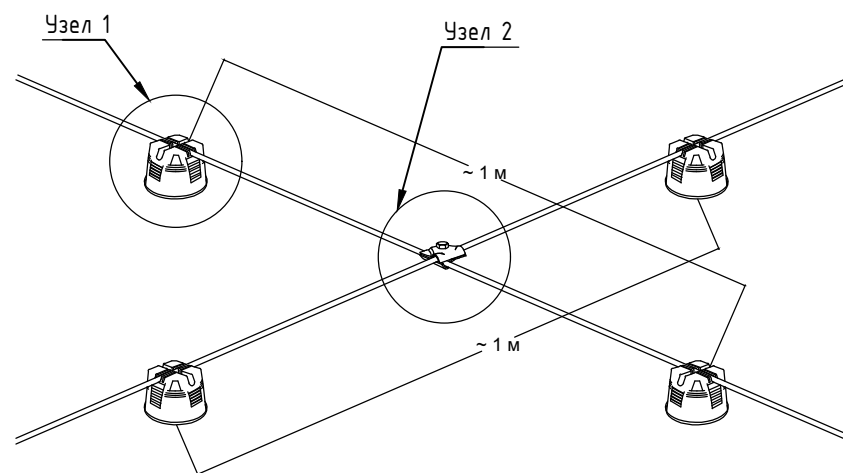
Соединитель универсальный
поз. 2

Способ 1



Компенсатор
поз. 11

Способ 2



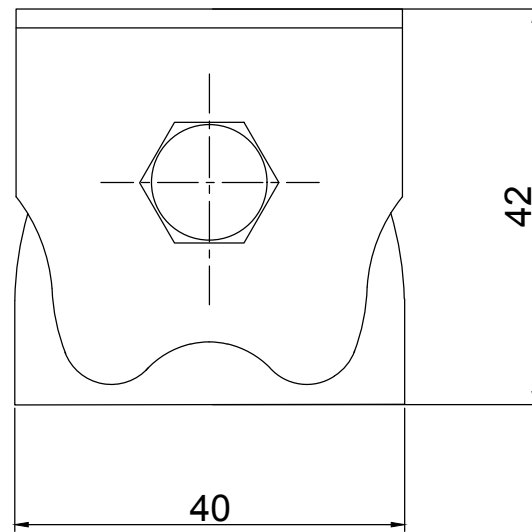
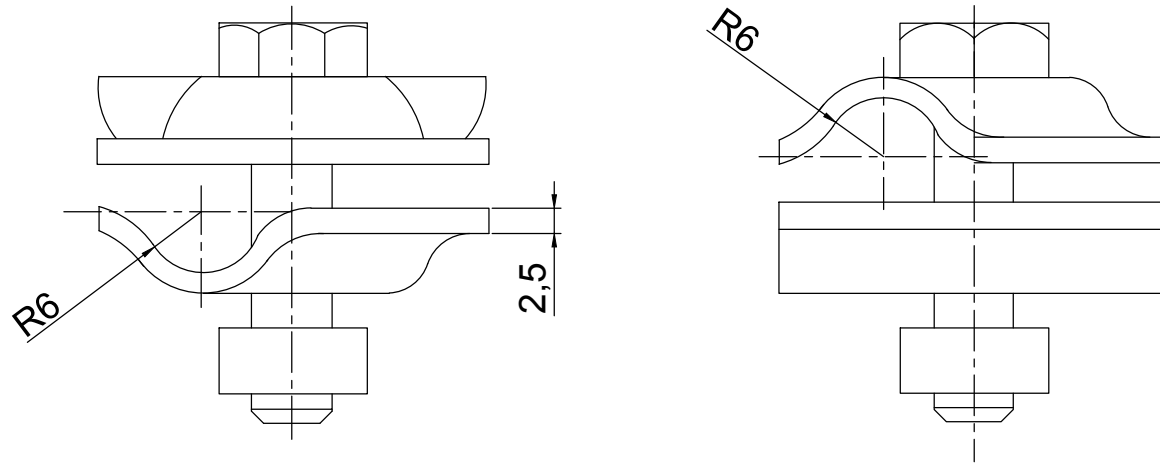
Инф. N подл.
Подл. и дата
Взам. инв. N

Изм.	Кол.уч.	Лист	N док.	Подп.	Дата

ЕЗЕТЕК

Лист
4

Соединитель универсальный MV Rd 8мм поз. 2

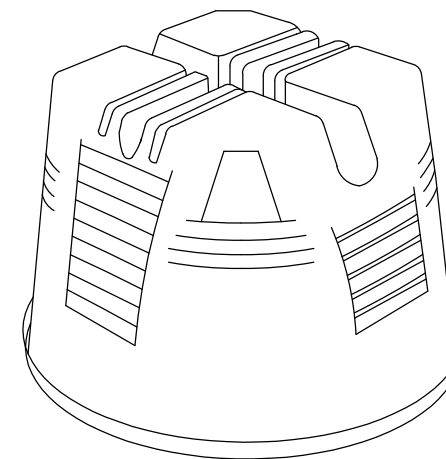
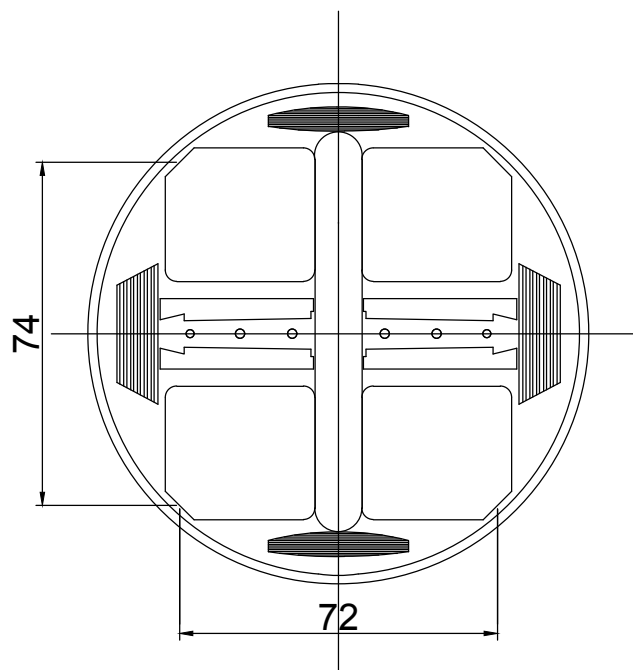
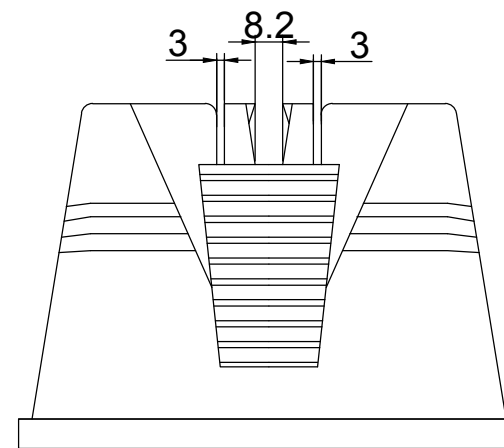
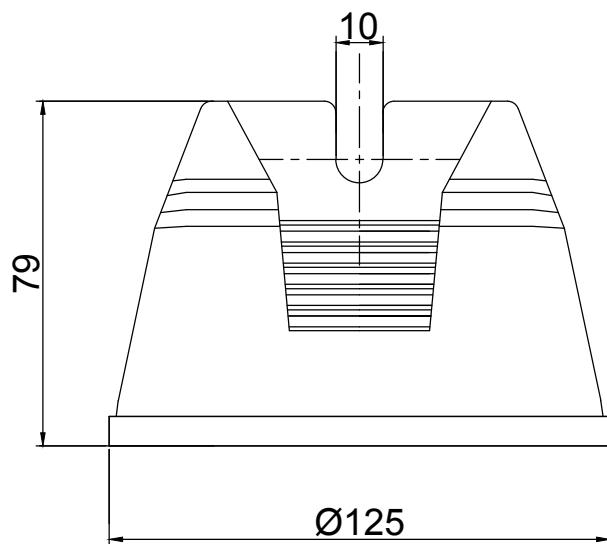


Инф. N подл.	Подл. и дата	Взам. инв. N

Изм.	Кол.уч.	Лист	N док.	Подп.	Дата

ЕЗЕТЕК

Держатель проводника на плоской кровле (универсальный) поз. 3-1

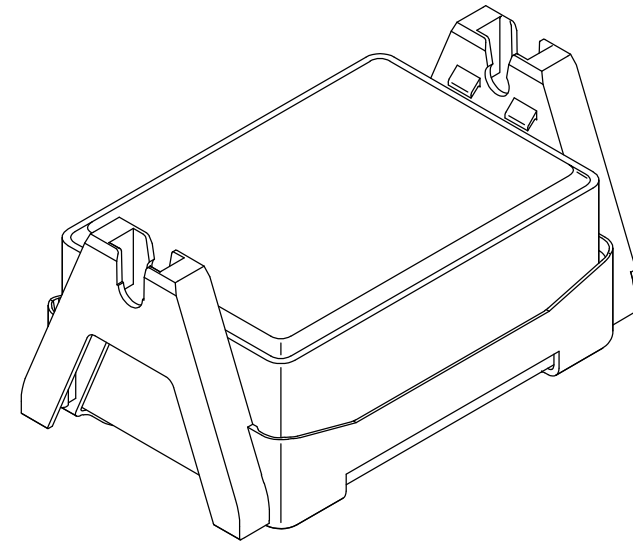
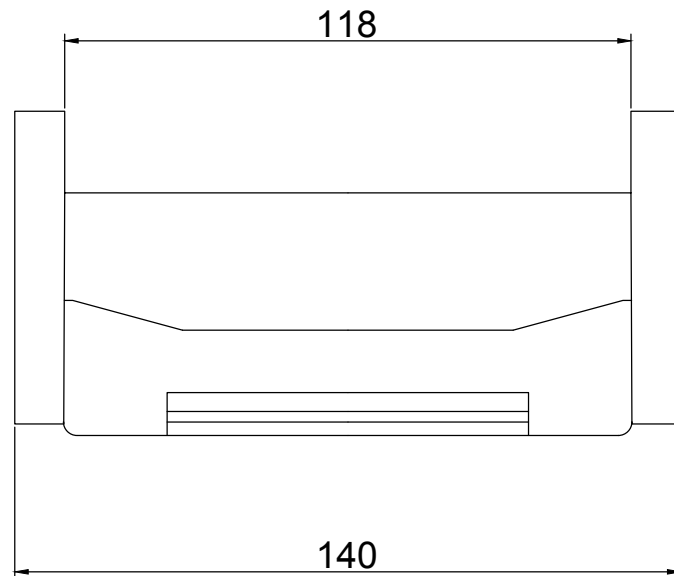
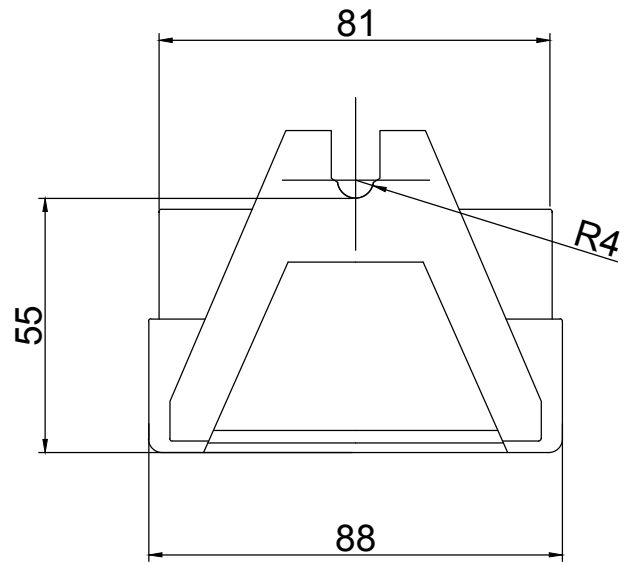


Инф. N подл.	Подл. и дата	Взам. инв. N

Изм.	Кол.уч.	Лист	N док.	Подп.	Дата

ЕЗЕТЕК

Держатель проводника на плоской кровле Rd=8 мм с утяжелителем поз. 3-2-а



Инф. N подл.	Подл. и дата	Взам. инв. N

Изм.	Кол.уч.	Лист	N док.	Подп.	Дата

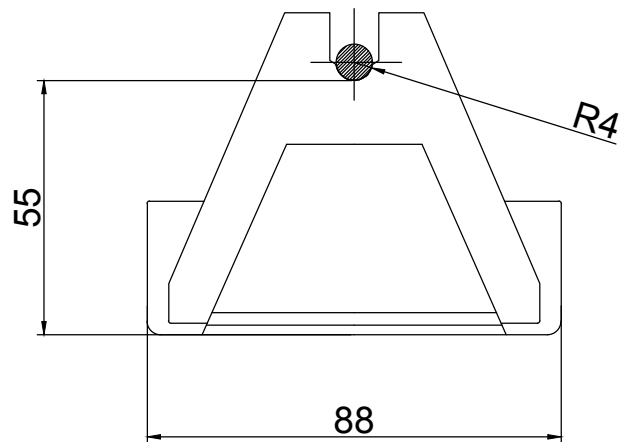
ЕЗЕТЕК

Держатель проводника на плоской кровле Rd=8 мм без утяжелителя поз. 3-2-б

Держатель проводника на плоской кровле

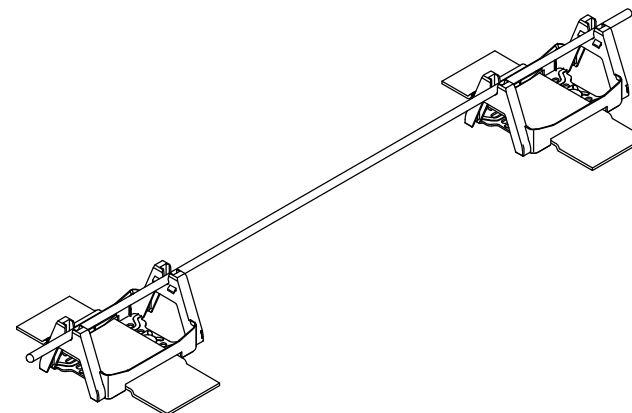
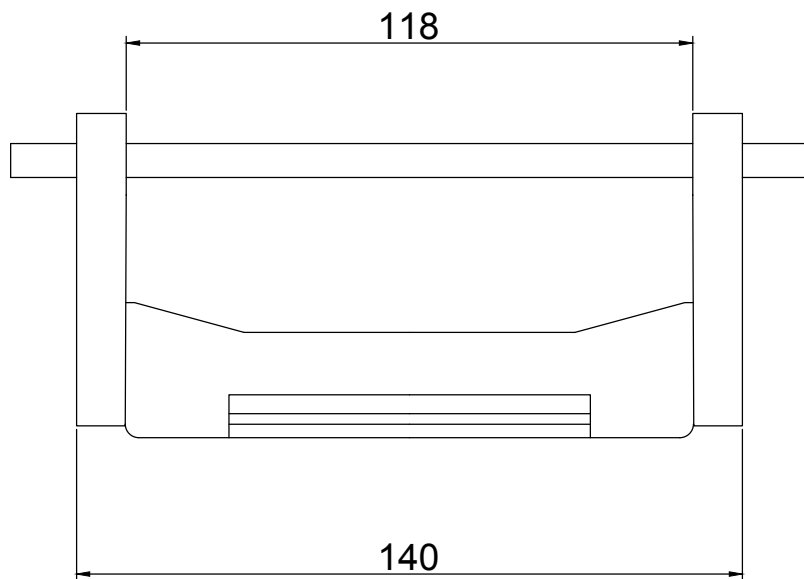
поз. 3-2-б

Пруток
(круглый проводник) Ø 8мм
поз.1



Материал покрытия кровли

Расстояние между держателями
0,7÷1,0м.



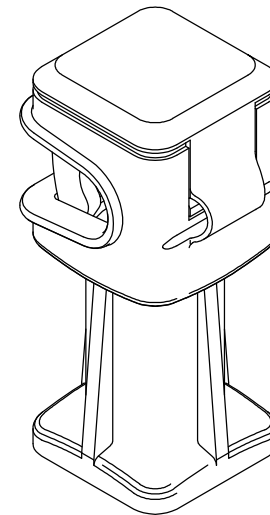
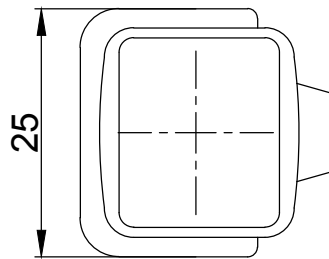
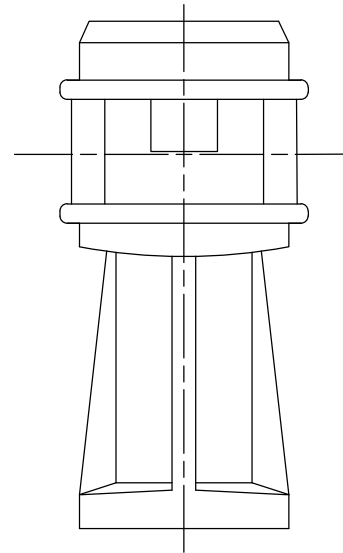
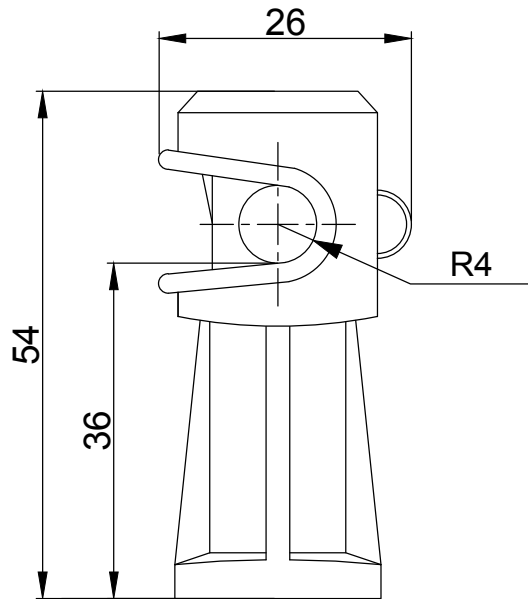
Инф. N подл.
Подл. и дата
Взам. инв. N

Изм.	Кол.уч.	Лист	N док.	Подп.	Дата

ЕЗЕТЕК

Лист
8

Зажим фасадный. Держатель проводника поз. 4-1

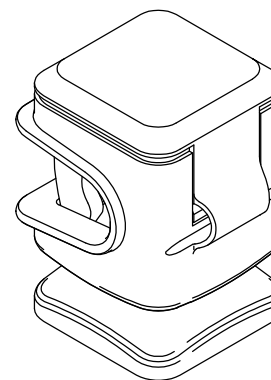
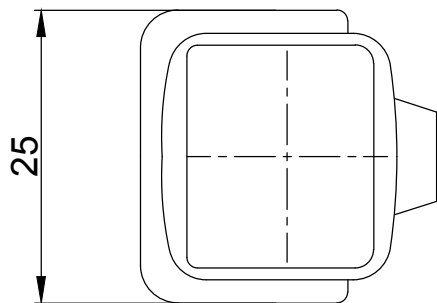
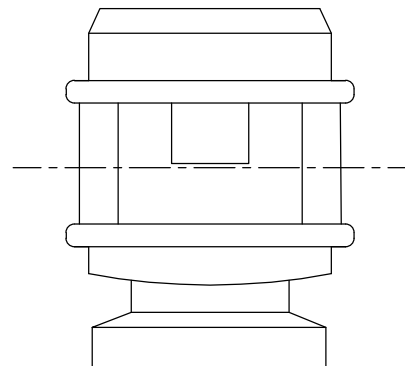
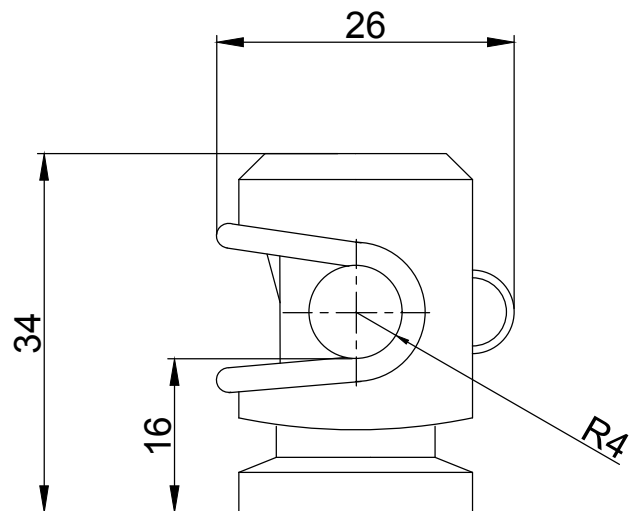


Инф. N подл.	Подл. и дата	Взам. инв. N

Изм.	Кол.уч.	Лист	N док.	Подп.	Дата

ЕЗЕТЕК

Зажим фасадный. Держатель проводника поз. 4-2

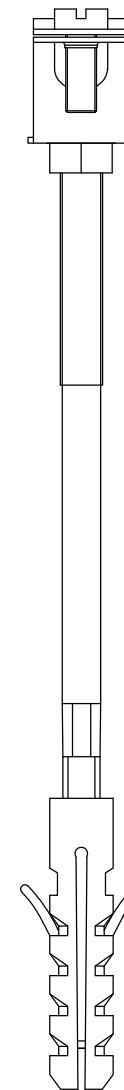
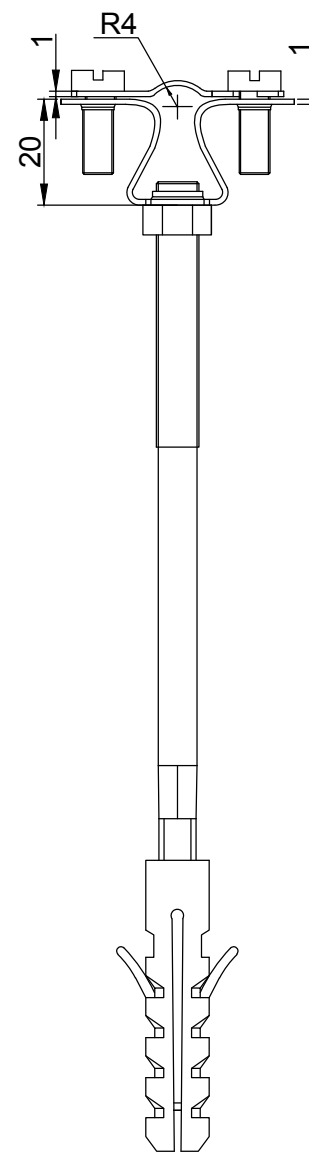
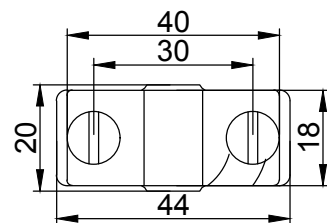
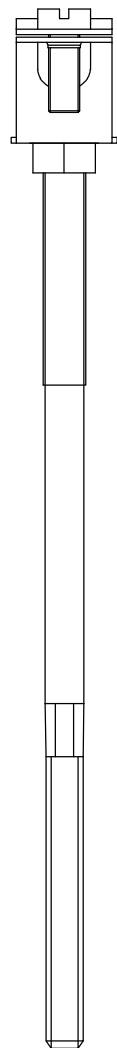
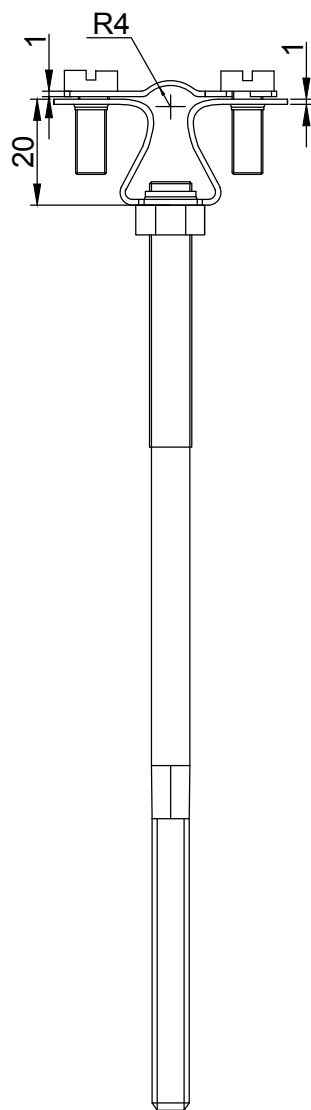


Инф. N подл.	Подл. и дата	Взам. инв. N

Изм.	Кол.уч.	Лист	N док.	Подп.	Дата

ЕЗЕТЕК

Держатель проводника опорный, Rd 8 мм, L 100-120 мм поз. 4-3

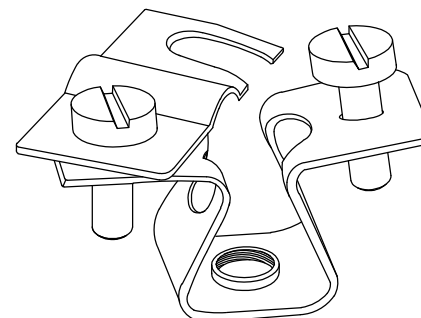
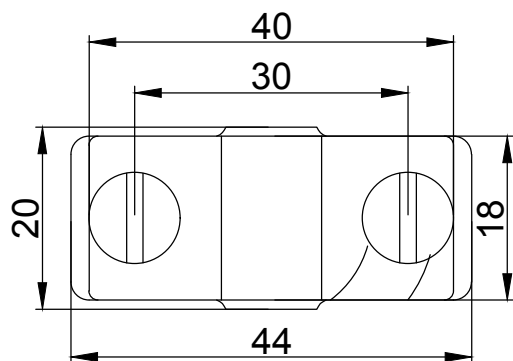
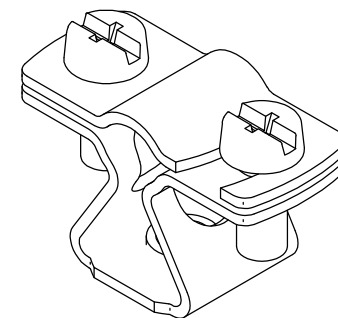
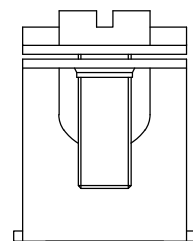
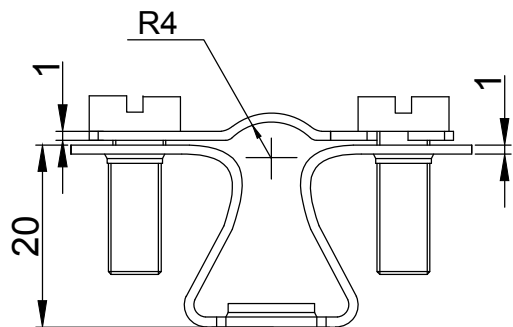


Инф. N подл.	Подл. и дата	Взам. инв. N

Изм.	Кол.уч.	Лист	N док.	Подп.	Дата

ЕЗЕТЕК

Держатель проводника, Rd 8 мм поз. 4-4

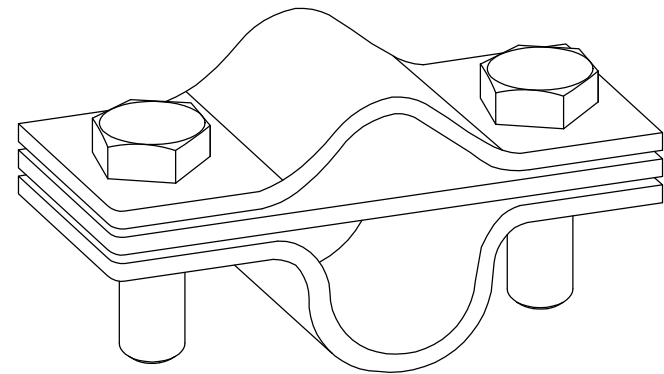
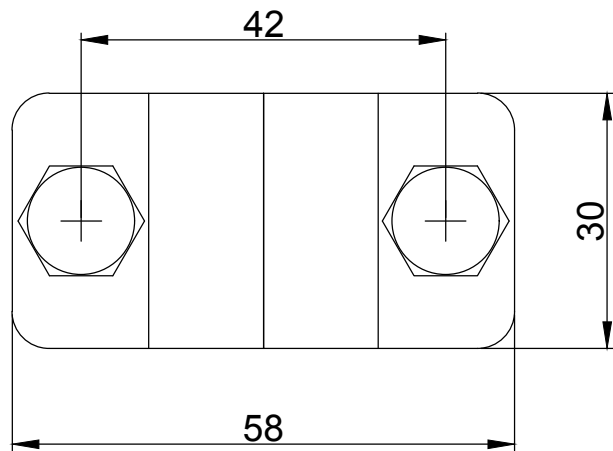
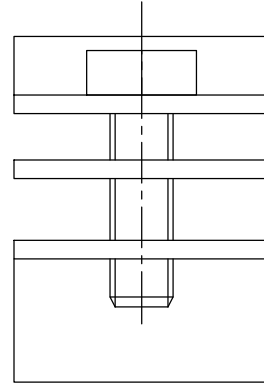
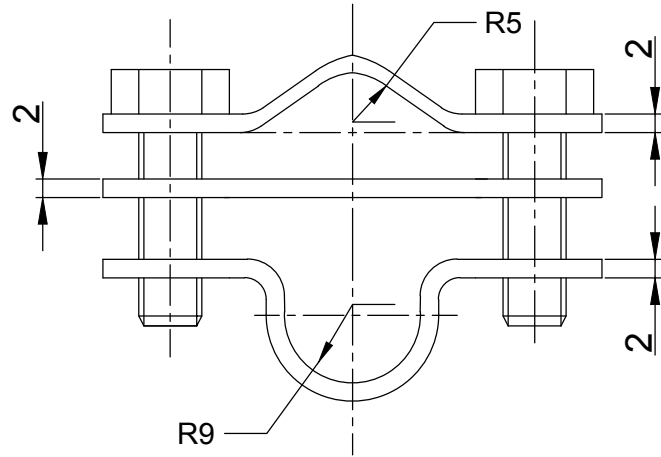


Инф. N подл.	Подл. и дата	Взам. инв. N

Изм.	Кол.уч.	Лист	N док.	Подп.	Дата

ЕЗЕТЕК

Параллельный зажим стержень/пруток Rd 8-10. поз. 5-1

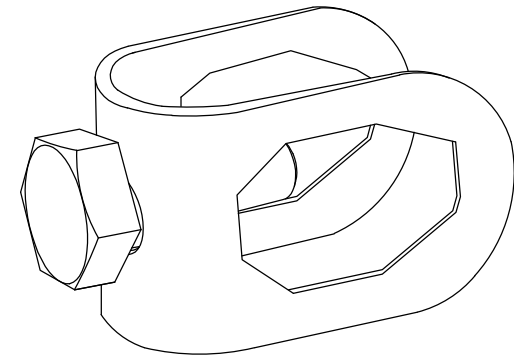
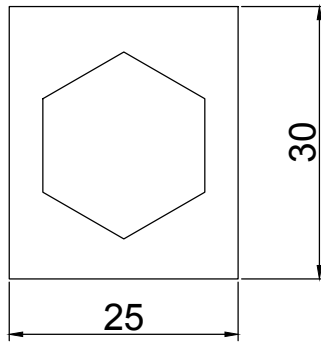
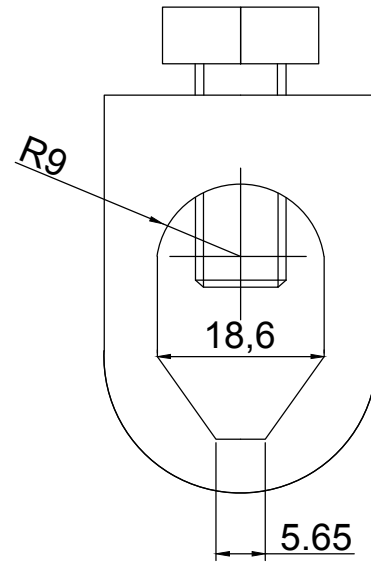
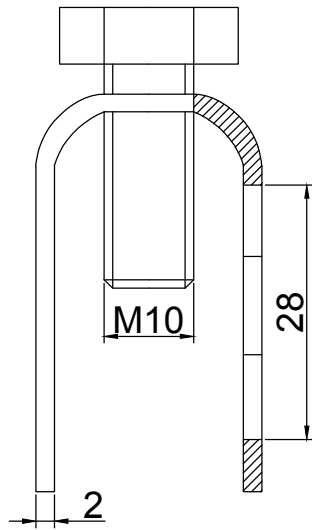


Инф. N подл.	Подл. и дата	Взам. инв. N

Изм.	Кол.уч.	Лист	N док.	Подп.	Дата

ЕЗЕТЕК

Соединительный зажим стержень/пруток Rd 6-10 поз. 5-2

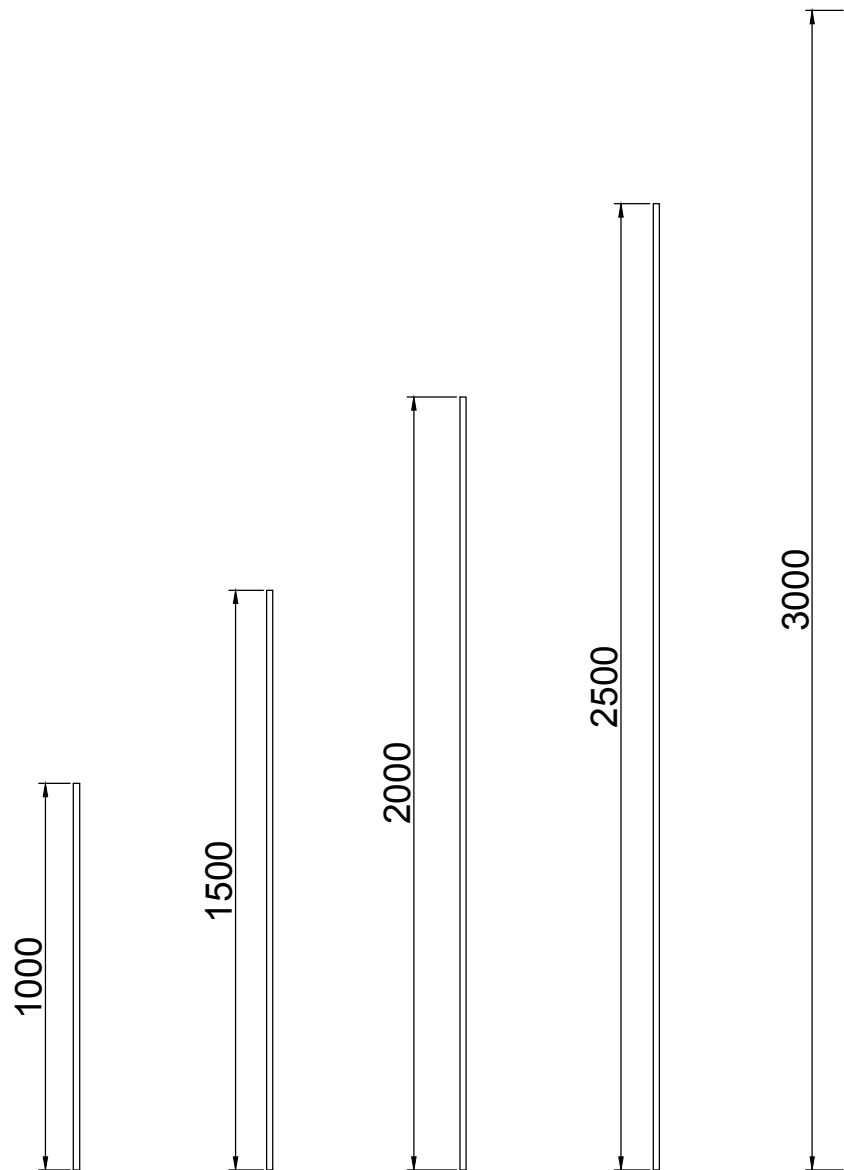


Инф. N подл.	Подл. и дата	Взам. инв. N

Изм.	Кол.уч.	Лист	N док.	Подп.	Дата

ЕЗЕТЕК

Молниеприемник (громоотвод) d=16 поз. 6

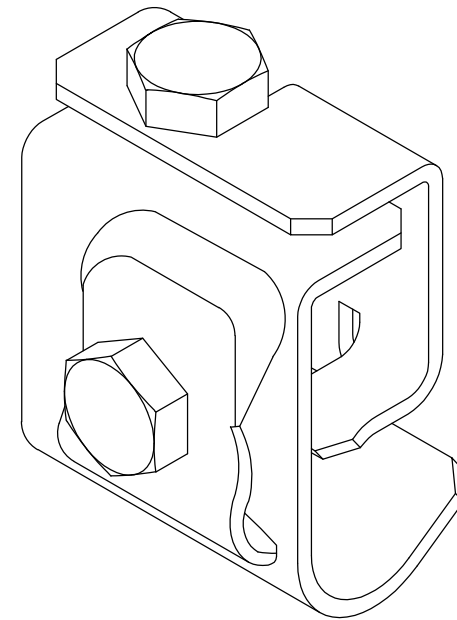
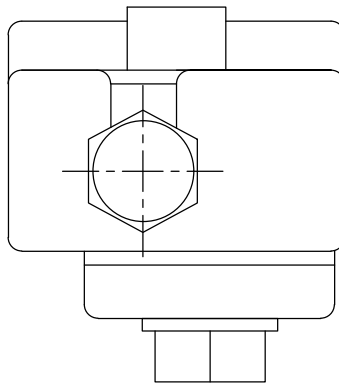
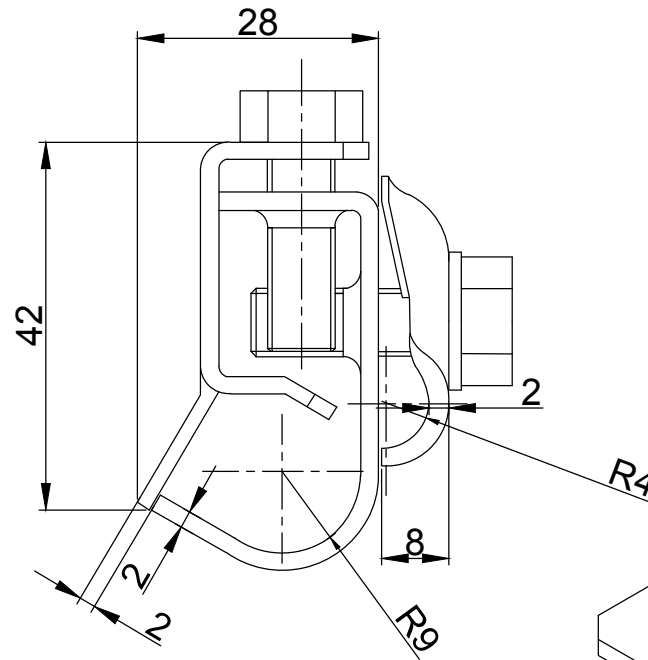
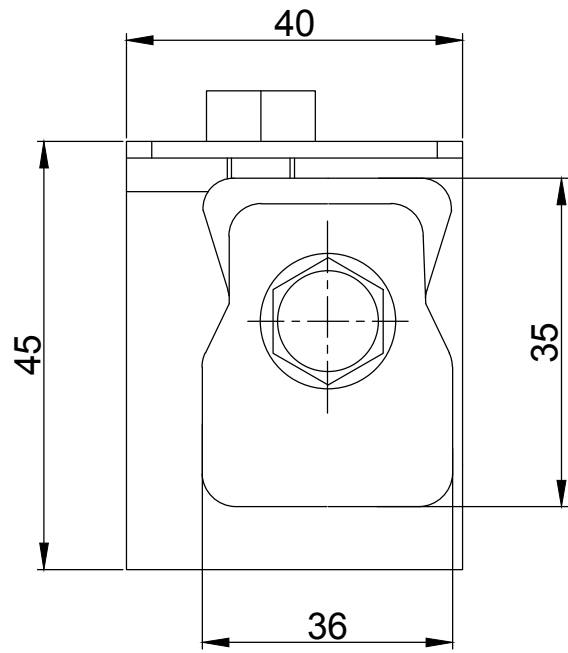


Инф. N подл.	Подл. и дата	Взам. инф. N

Изм.	Кол.уч.	Лист	N док.	Подп.	Дата

ЕЗЕТЕК

Держатель на желобе водостока Rd 8-10 мм. поз. 7

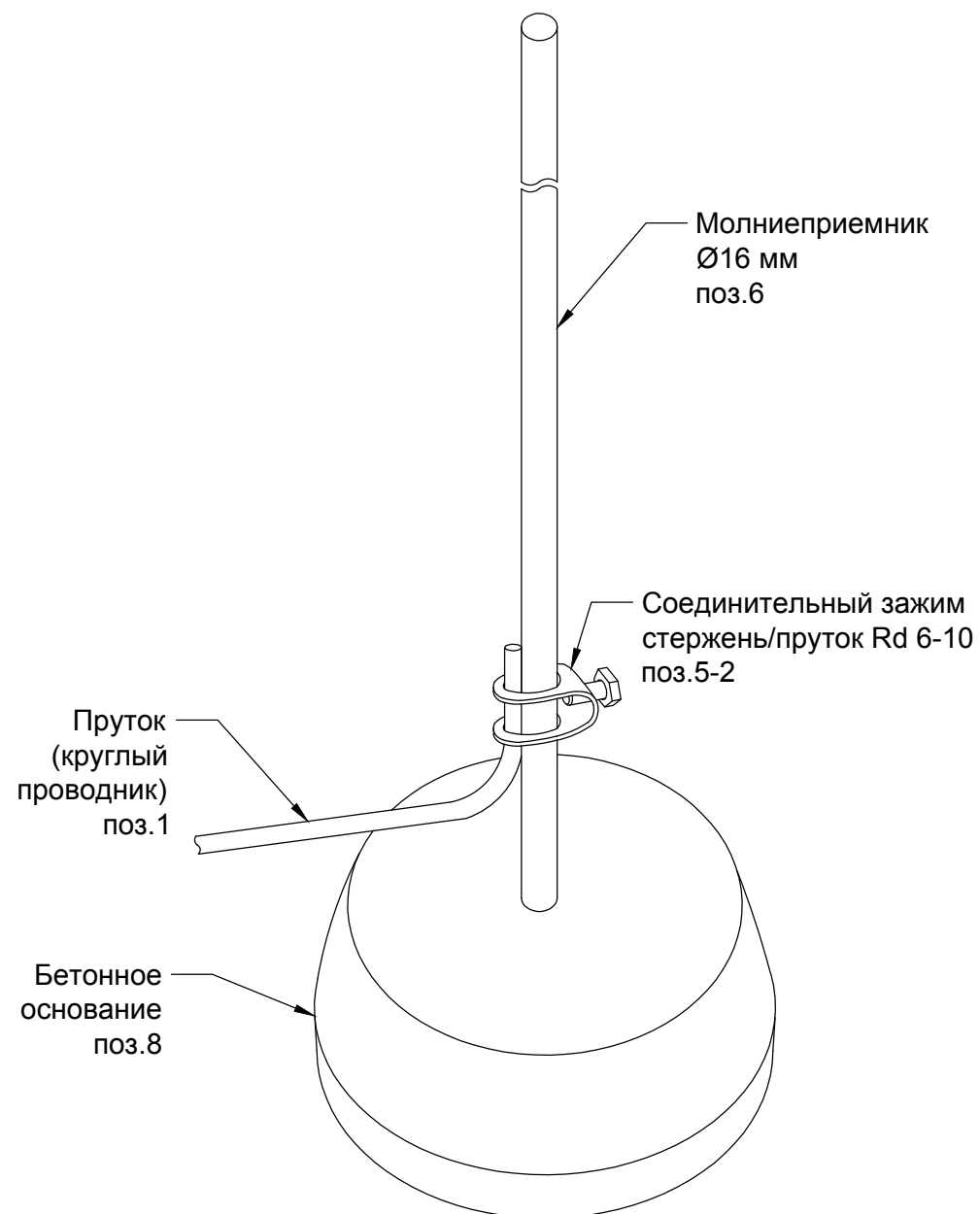
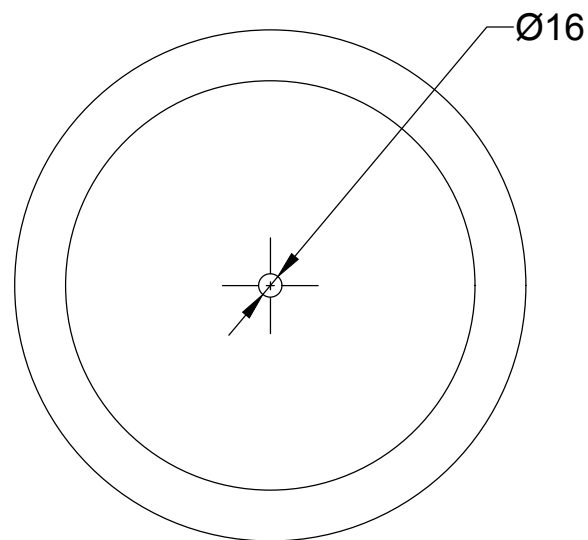
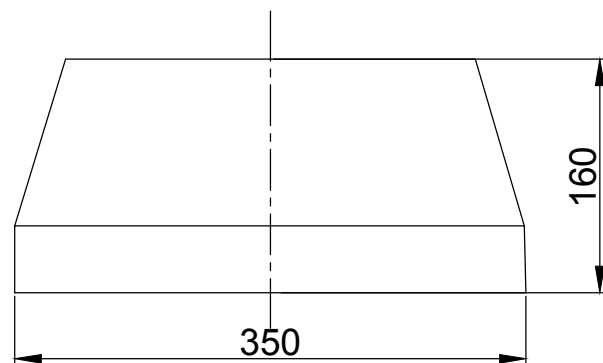


Инф. N подл.	Подл. и дата	Взам. инв. N

Изм.	Кол.уч.	Лист	N док.	Подп.	Дата

ЕЗЕТЕК

Бетонное основание для молниеприёмника (диаметр 16мм). поз. 8

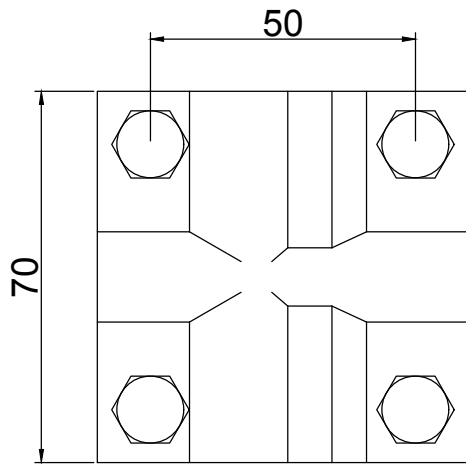
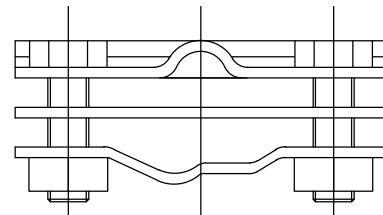
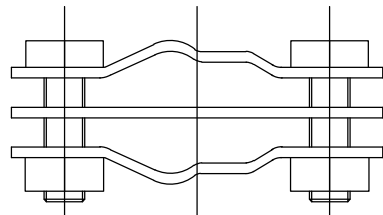
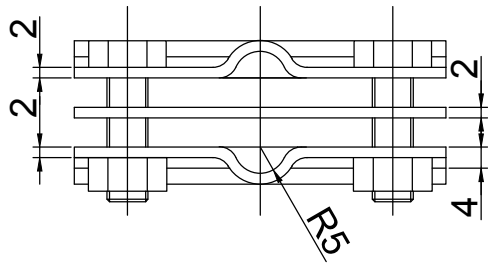


Инв. N подл.	Подл. и дата	Взам. инв. N

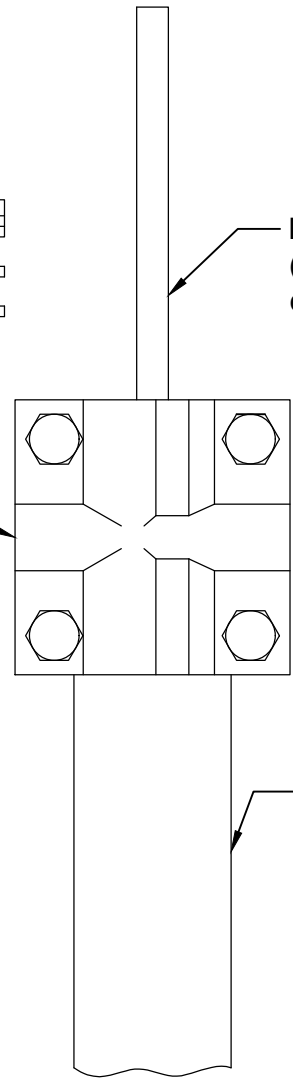
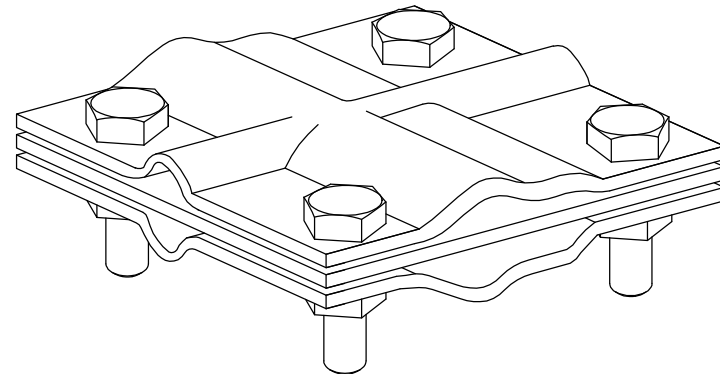
Изм.	Кол.уч.	Лист	N док.	Подп.	Дата

ЕЗЕТЕК

Зажим крестовой поз. 9, 10



Зажим крестовой
поз. 9



Пруток
(круглый проводник)
d=8-10мм

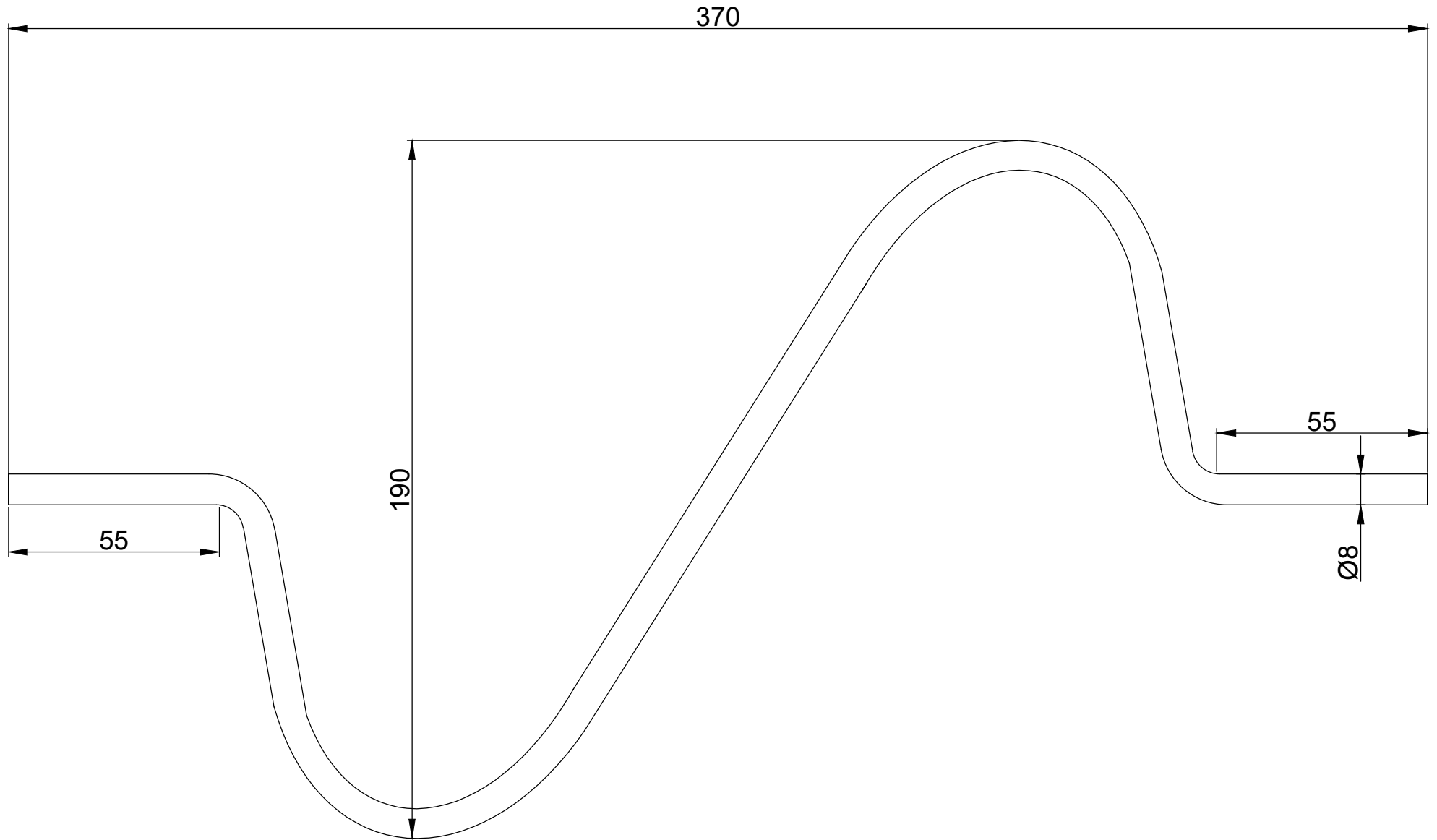
Плоский проводник
40x4мм
поз.10

Инф. N подл.	Подл. и дата	Взам. инв. N

Изм.	Кол.уч.	Лист	N док.	Подп.	Дата

ЕЗЕТЕК

Компенсатор поз. 11



Инф. N подл.	Подл. и дата	Взам. инв. N

Изм.	Кол.уч.	Лист	N док.	Подп.	Дата

ЕЗЕТЕК